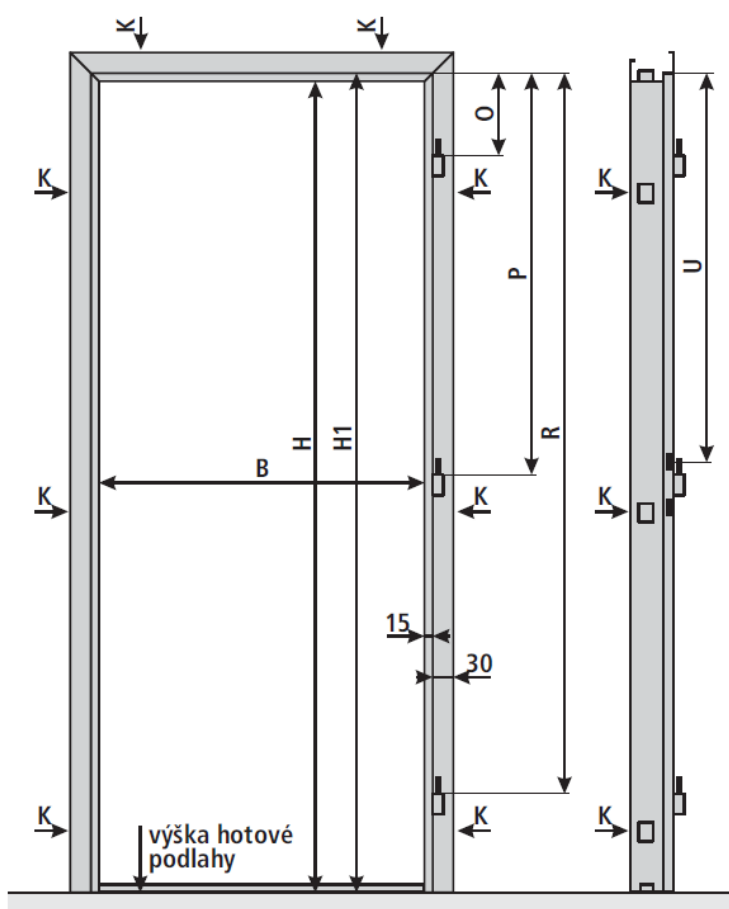
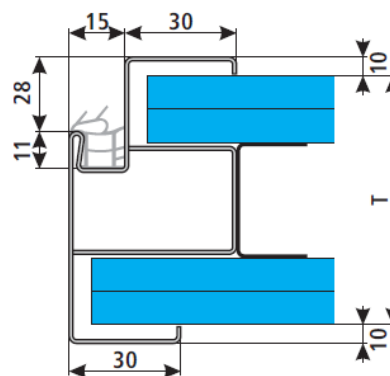


Výrobek: **SHKT pro sádrokarton**



Tvar zárubňového profilu pro sádrokarton, s drážkou pro těsnění



Provedení:

SHKT – kapsový závěs OZ 34 (standard)

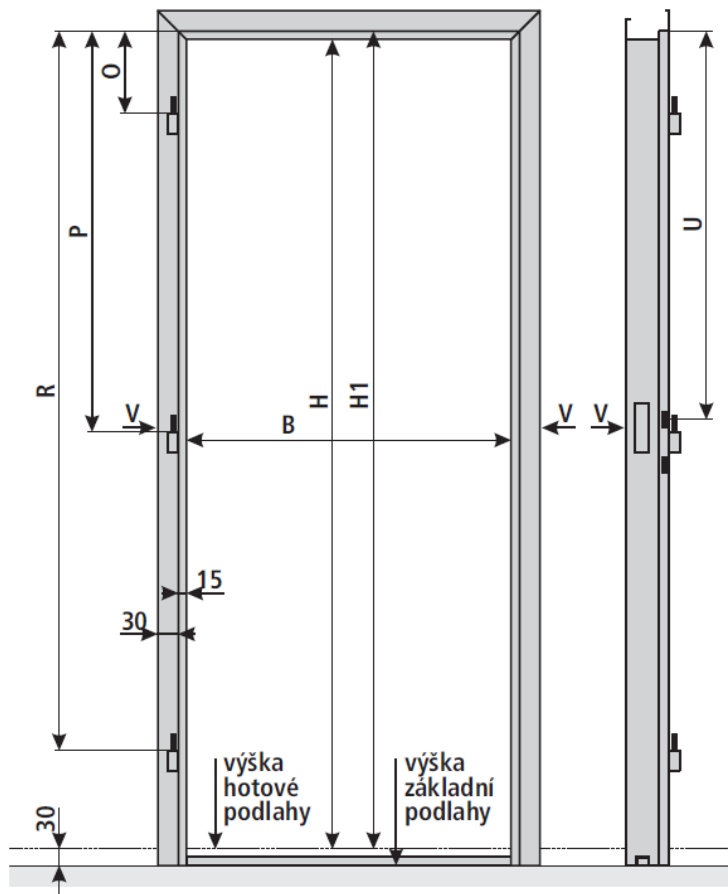
SHT – jiný typ závěsu např. pevný OZ 50

Rozměry [mm]

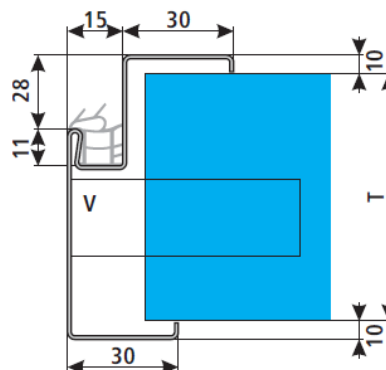
H *	1970	2000	2100	2200	2300	2400
H1	1985	2015	2115	2215	2315	2415
O	200	200	200	200	200	200
P	975	975	1040	1090	1140	1190
R	1750	1750	1880	1980	2080	2180
U	900	930	1030	1130	1230	1330
B – šířka zárubně *	600, 700, 800, 900, 1100, 1250, 1450, 1600					
T – ústí zárubně *	75, 100, 125, 150					

* – Možnost výroby atypických rozměrů podle požadavků zákazníka.

Výrobek: **YHKT pro zdění**



Tvar zárubňového profilu pro zdění, s drážkou pro těsnění



Provedení:

YHKT – kapsový závěs OZ 34 (standard)

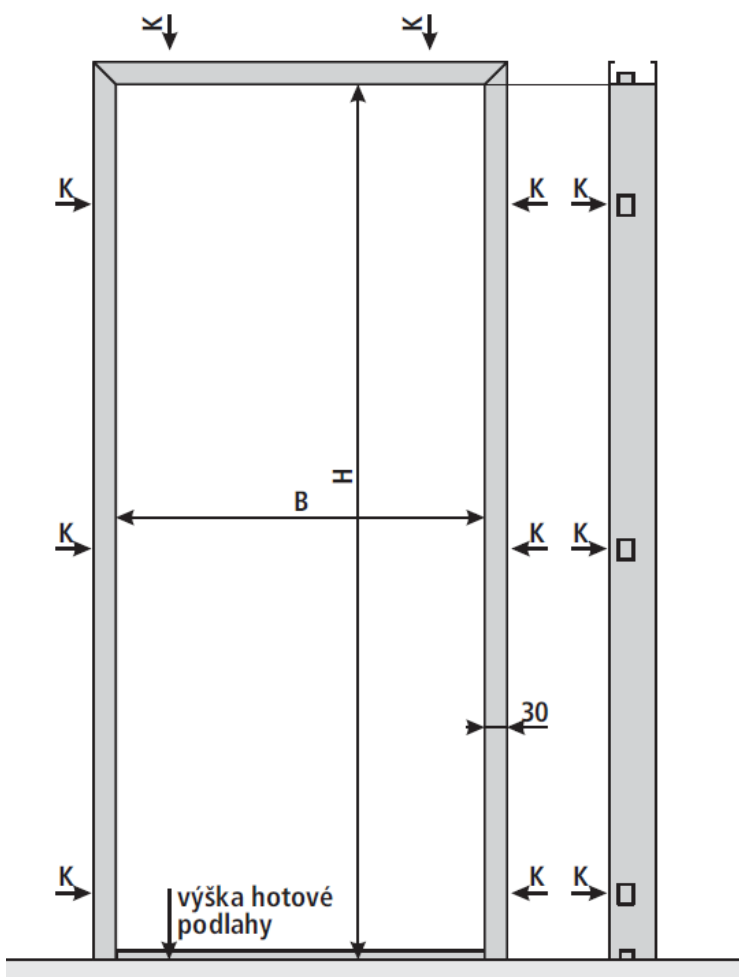
YHT – jiný typ závěsu např. pevný OZ 50

Rozměry [mm]

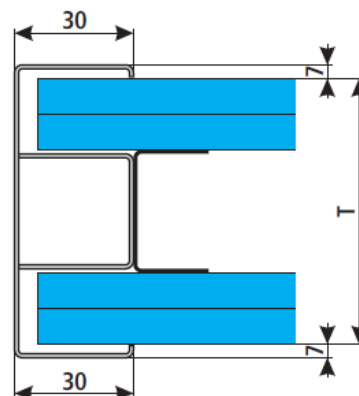
H *	1970	2000	2100	2200	2300	2400
H1	1985	2015	2115	2215	2315	2415
O	200	200	200	200	200	200
P	975	975	1040	1090	1140	1190
R	1750	1750	1880	1980	2080	2180
U	900	930	1030	1130	1230	1330
B – šířka zárubně *	600, 700, 800, 900, 1100, 1250, 1450, 1600					
T – ústí zárubně *	75, 100, 125, 150					

* – Možnost výroby atypických rozměrů podle požadavků zákazníka.

Výrobek: **SHB zakončovací pro sádrokarton**



Tvar zárubňového profilu pro sádrokarton



Určení

Pro zakončení průchozích otvorů nebo pro posuvné a shrnovací dveře.

Popis

Výška zárubně určené pro sádrokartonové příčky je bez přesahu do podlahy. Ceny těchto zárubní se stanovují pro konkrétní zakázku formou cenové nabídky.

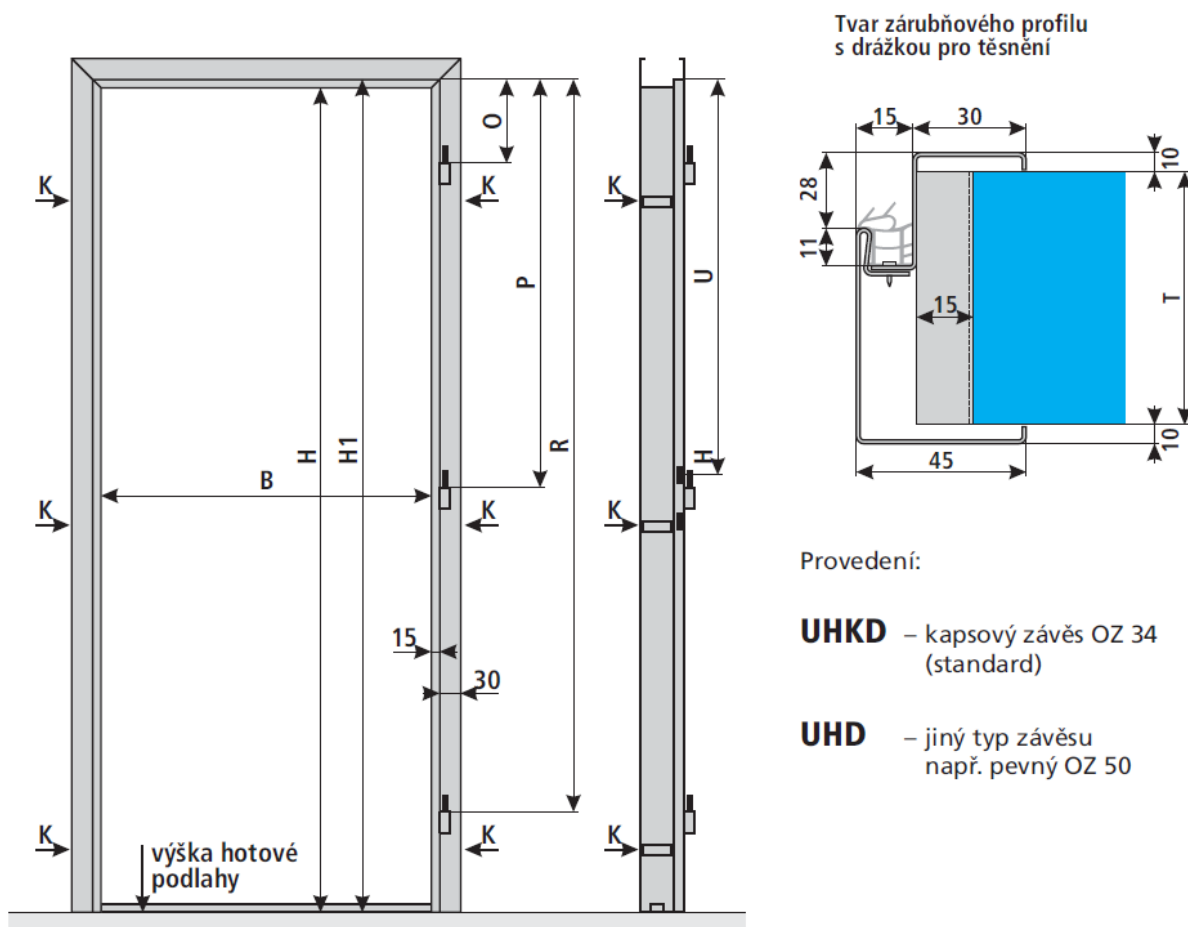
Rozměry [mm]

H *	1970	2000	2100	2200	2300	2400
B – šířka zárubně *	600, 700, 800, 900, 1100, 1250, 1450, 1600					
T – ústí zárubně *	75, 100, 125, 150					

* – Možnost výroby atypických rozměrů podle požadavků zákazníka.

Výrobek:

UHKD dělené pro dodatečnou montáž



Provedení:

UHKD – kapsový závěs OZ 34 (standard)

UHD – jiný typ závěsu např. pevný OZ 50

Rozměry [mm]

H *	1970	2000	2100	2200	2300	2400
H1	1985	2015	2115	2215	2315	2415
O	200	200	200	200	200	200
P	975	975	1040	1090	1140	1190
R	1750	1750	1880	1980	2080	2180
U	900	930	1030	1130	1230	1330
B – šířka zárubně *	600, 700, 800, 900, 1100, 1250, 1450, 1600					
T – ústí zárubně *	50 – 340					

* – Možnost výroby atypických rozměrů podle požadavků zákazníka.

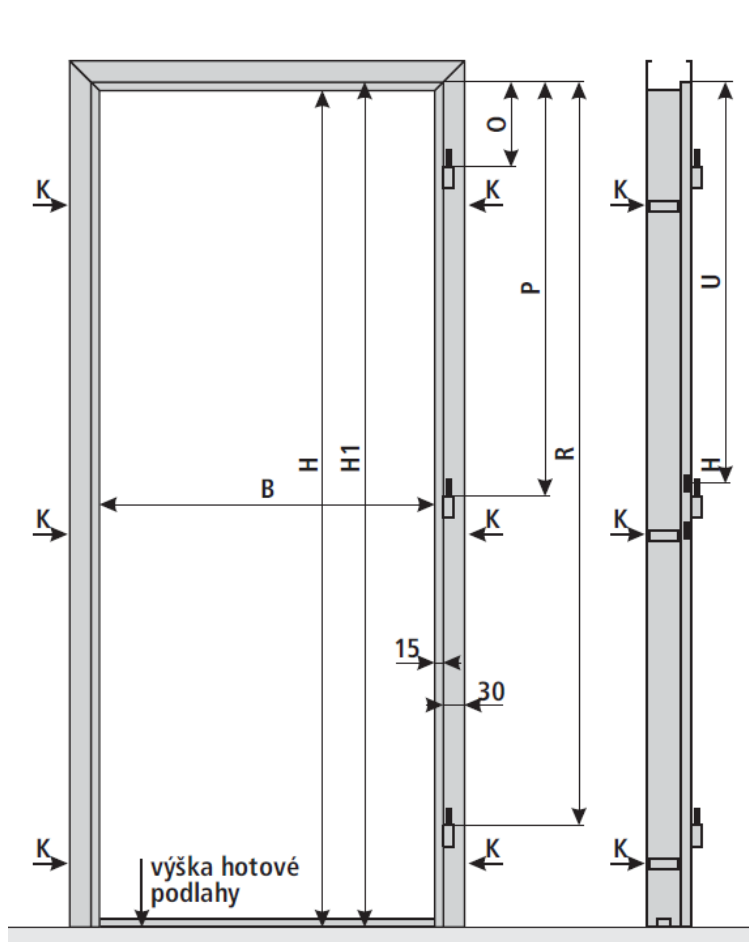
Tabulka s předepsanými rozměry stavebního otvoru

zárubeň		HSR	
průchozí šířka B	průchozí výška H	šířka otvoru B + 70	výška otvoru* H + 35
maximální povolené tolerance stavebního otvoru		- 0 + 10	- 0 + 5
příklad:			
800	1970	870 – 880	2005 – 2010

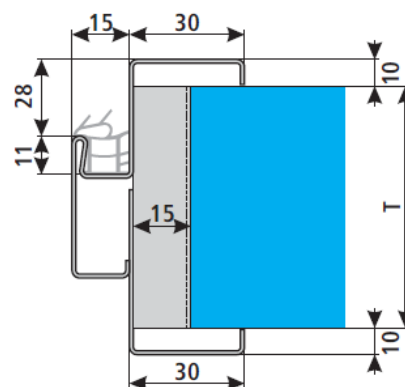
Určeno jen pro vnitřní použití.

Výrobek:

UHKD/v1 dělené pro dodatečnou montáž



Tvar zárubňového profilu s drážkou pro těsnění



Provedení:

UHKD/v1 – kapsový závěs OZ 34 (standard)

UHD/v1 – jiný typ závěsu např. pevný OZ 50

Rozměry [mm]

H *	1970	2000	2100	2200	2300	2400
H1	1985	2015	2115	2215	2315	2415
O	200	200	200	200	200	200
P	975	975	1040	1090	1140	1190
R	1750	1750	1880	1980	2080	2180
U	900	930	1030	1130	1230	1330
B – šířka zárubně *	600, 700, 800, 900, 1100, 1250, 1450, 1600					
T – ústí zárubně *	80 – 340 se standardní variabilitou ± 5 mm (na vyžádání lze až ± 10 mm)					

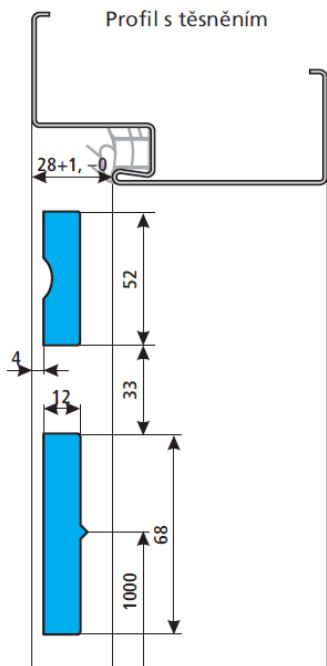
* – Možnost výroby atypických rozměrů podle požadavků zákazníka.

Tabulka s předepsanými rozměry stavebního otvoru

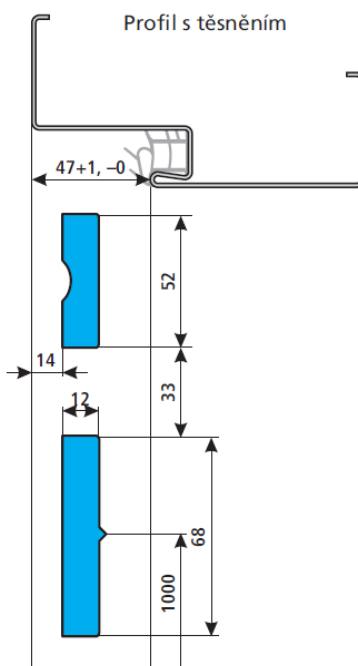
zárubeň		HSR	
průchozí šířka B	průchozí výška H	šířka otvoru B + 70	výška otvoru* H + 35
maximální povolené tolerance stavebního otvoru		- 0 + 10	- 0 + 5
příklad:			
800	1970	870 – 880	2005 – 2010

Určeno jen pro vnitřní použití.

1. Standardní provedení pro dveře s polodrážkou



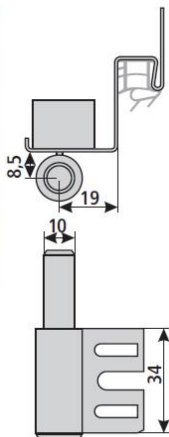
2. Standardní provedení pro dveře bez polodrážky



Kapové OZ 34



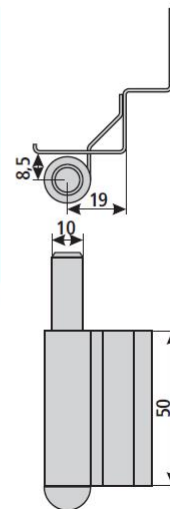
Nosnost jednoho závěsu: 30 kg
Provedení:
zinek modrý / nikl / nikl satén



Pevné OZ 50

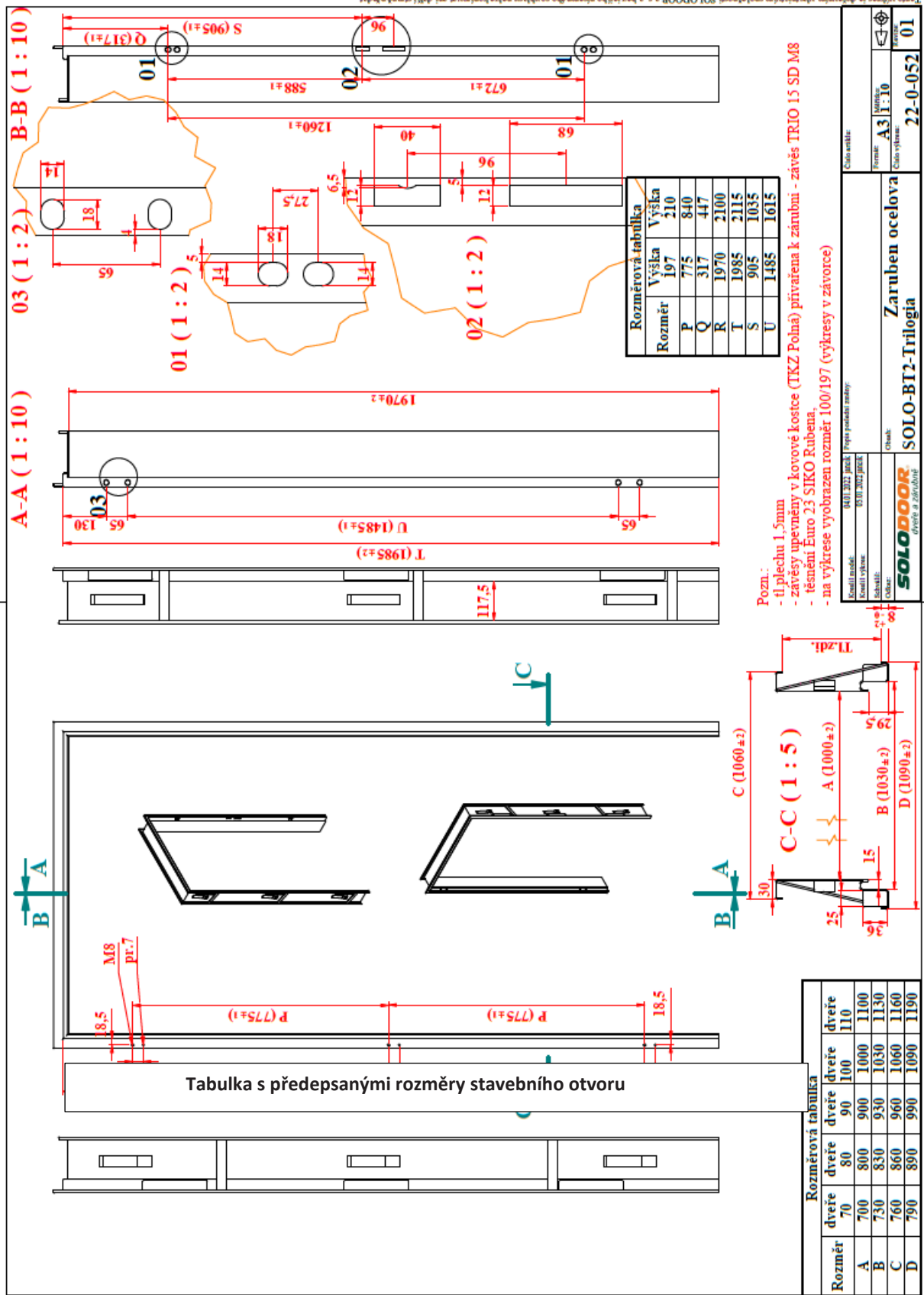


Nosnost jednoho závěsu: 30 kg
Provedení:
bez povrchové úpravy



Výrobek:

DPB2-zámek Trilogya



Tento výkres je důležitým výkresem v rámci výroby výrobků SOLODOOR a.s. a bez jejího přetížení SOLODOOR a.s. ani další straně předat.

SOLODOOR
dveře a zárubně

0410 2022 jiskř. Přeje spokojenosti
0410 2022 jiskř. Přeje spokojenosti

SOLODOOR a.s.
Nádražní 166
342 01 Sušice
www.solodoor.cz

Číslo výrobku: 22-0-052
Verze: 01

Číslo výrobku: A3
Verze: 1:10

Číslo výrobku: 22-0-052
Verze: 01

Zárubně ocelová
SOLO-BI2-Trilogia

Výrobek: **DPB3-zámek AS2750**

Tento výkres je důležitým výhledem výrobku a bez jeho přiznání SOLODOOR a.s. a bez jejího přiznání se nikdo nemůže kopírovat ani další stráně předat.

01 (1 : 2) **B-B (1 : 10)**

A-A (1 : 10) **01 (1 : 2)** **B-B (1 : 10)**

C-C (1 : 5)

výztuha tl.3mm

Rozměrová tabulka

Rozměr	Výška	Výška
P	775	840
Q	169	299
R	1970	2100
T	1985	2115
S	896	1026

Rozměrová tabulka

Rozměr	Výška	Výška
A	700	800
B	730	830
C	760	860
D	790	890

SOLODOOR dveře a zárubně

SOLO-BT3 - AS2750

Zarubení ocelová

22-0-051 01

Formát: A3
Měřítko: 1:10
Číslo výkresu: 22-0-051

Číslo sestavy: SOLO-BT3
Typ produktu: zárubně

Skupitelské označení: 0310 2007 gřádek
Skladitelský systém: 0310 2007 gřádek
Obrábění: SOLODOOR

Pozn.:
- tl. plechu 1,5mm
- v místě zámku a trnů zámku vyztuženo L profilem tl. 1,5mm, přibodovan ke skeletu zárubně, lak,
aby byla daná místa po vyztužení zesílena na 3mm.
- závěsy upraveny v kovové kostce (TKZ Polná) přivárena k zárubni
- těsnění Euro 23 Sikko Rubena
- závěs 15x 150, 3 dílný OZ PH BZ - (TKZ Polná), není součástí zárubně