

Výrobek:	OZ - obložková zárubeň

Vlastnosti:	Požární odolnost:	NE
Rozměry:	Jmenovitý rozměr – jednokřídlé	60/197, 70/197, 80/197, 90/197, 110/197 (/210)
	Stavební otvor – jednokřídlé	700,800,900,1000,1200x2020mm(210-2150mm)
	Světlost (průchod) – jednokřídlé	606,706,806,906,1106x1970mm(210-2100mm)
	Rozměr ve falci – jednokřídlé	630,730,830,930,1130x1982mm(210-2112mm)
	Rozměr celkový – jednokřídlé	750,850,950,1050,1250x2042mm(210-2172mm)
	Jmenovitý rozměr – dvoukřídlé	125/197, 145/197, 160/197, 185/197 (/210)
	Stavební otvor – dvoukřídlé	1350,1550,1700,1950x2020mm(210-2150mm)
	Světlost (průchod) – dvoukřídlé	1256,1456,1656,1856x1970mm(210-2100mm)
	Rozměr ve falci – dvoukřídlé	1280,1480,1680,1880x1982mm(210-2112mm)
	Rozměr celkový – dvoukřídlé	1400,1600,1800,2000x2042mm(210-2172mm)
	Minimální šířka:	6ř0mm stavební otvor (jmenovitý rozměr 55)
	Maximální šířka jednokřídlé:	1200mm stavební otvor (jmenovitý rozměr 110)
	Maximální šířka dvoukřídlé:	1950mm stavební otvor (jmenovitý rozměr 185)
	Minimální výška:	1550mm stavební otvor (jmenovitý rozměr 150)
	Maximální výška:	2385mm stavební otvor (jmenovitý rozměr 233,5) (CPL,3D = nad 210 je nutný příplatek za HPL)
	Tolerance stavebního otvoru:	Na šířku -0;+20mm, na výšku ±10mm
	Zárubeň pod výšku SO 1550mm je nutné konzultovat s TPV	
	Velikost falce:	12/28
	Tloušťka (síla) zdi:	Obložka 22:

Určeno jen pro vnitřní použití.

		60mm – do 350mm ostění jeden díl, 360-700mm – dělené ostění na šířku (ze dvou dílů)
		Obložka 16: 60mm – do 360mm ostění jeden díl, 370-700mm – dělené ostění na šířku (ze dvou dílů)
	Stavitelnost zárubní vůči tl.zdi	Pro tl. zdi od 80mm: -5mm; + 15mm Pro tl. zdi 60; -0;+5mm Pro tl. zdi 70: -5; +5mm
	Střed střelky:	900mm (210 – 1030mm) - od spodu 1082 mm- standardní zámek
	Pant1 // pant2 // pant3	200 // 775 // 775mm (210 – 200 // 840 // 840)

Materiál konstrukce:	Obložky fólie+ Solo Struktur, Snow: DTD 22mm + DTD 4mm + obalovací laminát CPL, 3D, Matrix, POLAR, RAL, Rainbow : DTD 16mm + DTD 4mm + obalovací laminát	
	Záklopy : viz obložky	
	Ostění: DTD s protitahem	
	Povrch: CPL, Fólie, Solo 3D, Matrix, RAL, Solo struktur, Polar, Snow, Rainbow	

Konstrukce provedení:	Slepá zárubeň:	ANO
	Zárubeň pro celoskleněné dveře:	ANO - 2ks pantu, poloviční UNI protiplech Pro CPL, 3D, Matrix, Polar, Rainbow- poloviční protiplech Lux
	Ostrohranná obložka:	ANO - DTD 22mm,DTD 4mm,obalov. laminát

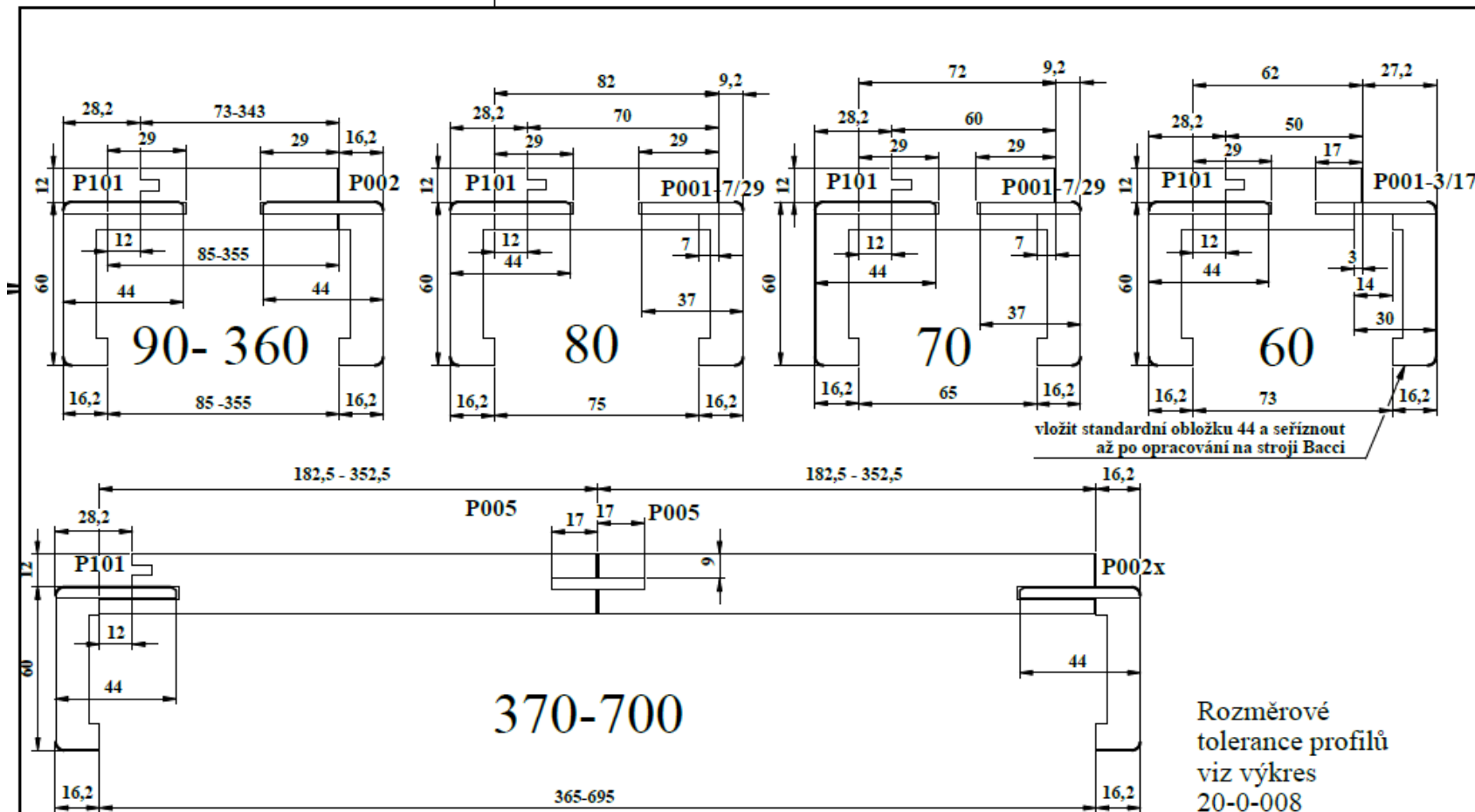
Panty:	Typ: závěs RD - Otlav	ANO -3ks (povrchové úpravy dle katalogu)
--------	-----------------------	--

Protiplech:	Uni FAB - dvouzápadový	Ano – pro fólie,Solo struktur
	Lux	ANO –pro CPL, 3D, Matrix, Polar, Ral
	Poloviční UNI protiplech	ANO pro fólie,Solo struktur
	Poloviční Lux	ANO-pro CPL, 3D, Matrix, Polar, Ral
	Abloy 324 – elektrický otvírač	ANO - (cvrček)
	Ostatní druhy: pouze po domluvě na TPV	

Doplňující informace:	Možnost zkrátit u zákazníka: (max. 150mm)	ANO
	DIN provedení (dle dostupné výkresové dokumentace)	ANO
	Dvoubarevné provedení – ve složení obložky //vs// ostění a záklopy – jen na základě souhlasu TPV	ANO
	Atypický umístění pantů- pouze po domluvě na TPV	ANO
	Atypický umístění protiplechu- pouze po domluvě na TPV	ANO
	Dveřní zavírač Assa Abloy Smart - (nutnost přibalit dubovou lať 22x60x650mm, která se šroubuje do horního ostění 4ks vrutu 4,0x40mm) Pak nutno zvýšit výšku stavebního otvoru o 20mm	ANO
	Zárubně s děleným ostěním baleny do 2 krabic přilepených k sobě.	

	Váha v kg:			
Rozměr:	Na stěnu 100mm	Na stěnu 150mm	Na stěnu 350mm	Na stěnu 500mm
60/197	14,5	17,2	29,5	39

70/197	14,9	17,7	30	40
80/197	15,5	18,5	31	41
90/197	16	19	32	42



Rozměrové tolerance profilů viz výkres 20-0-008

Pozn:
Těsnění Deventer + krytka otvorů, spojení na pokos
Konstrukční opracování zárubně nad 360 ve dvou dílech tvaru L, každý samostatně. Spojení na vložení pero (MDF) šíře 30mm až u zákazníka.

Rozměrová tabulka			
Rozměr zdi	rozměr ostění čistý	rozměr ostění s nadměrou	počet kusů
60-80	tloušťka zdi +2	tloušťka zdi +5	1
90-350	tloušťka zdi -5	tloušťka zdi -2	1
360-700	(tloušťka zdi -5)/2	tloušťka zdi /2	2

Kreslil model: 10.05.2018 njancik	Popis poslední změny: 2021-08-17 Jancik	Císlo artiklu: 70xxx00xxxxx
Kreslil výkres: 11.12.2019 jancik	úprava profilu ostění P002x	Format: A4
Schválil:	Obsah: OZ linka	Měřítko: 1:2
Odkaz: SOLODOOR dveře a zárubně	U, L profil falc obl.16-nová konstr.	Císlo výkresu: 19-0-072
		Kovnice: 07