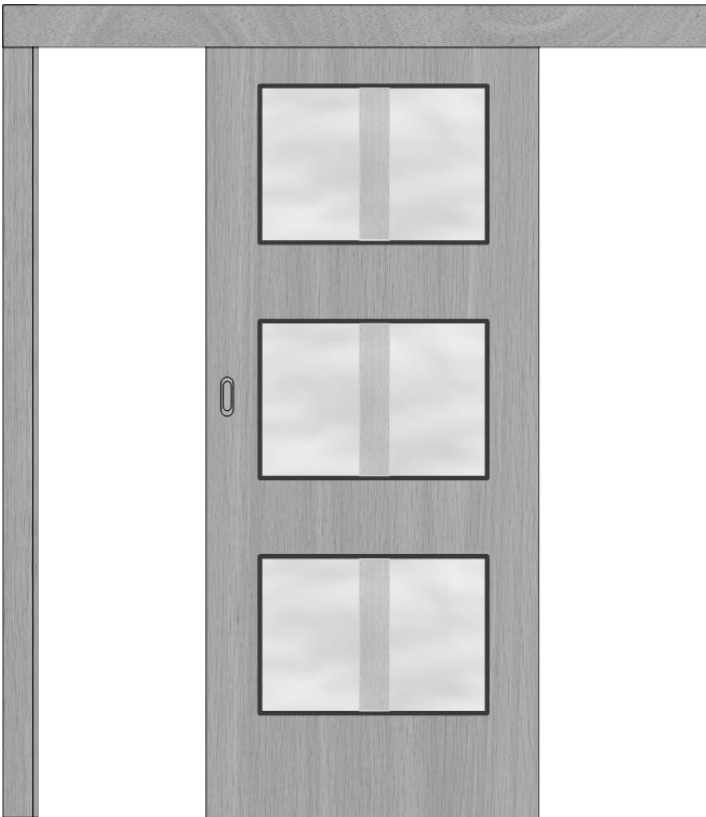
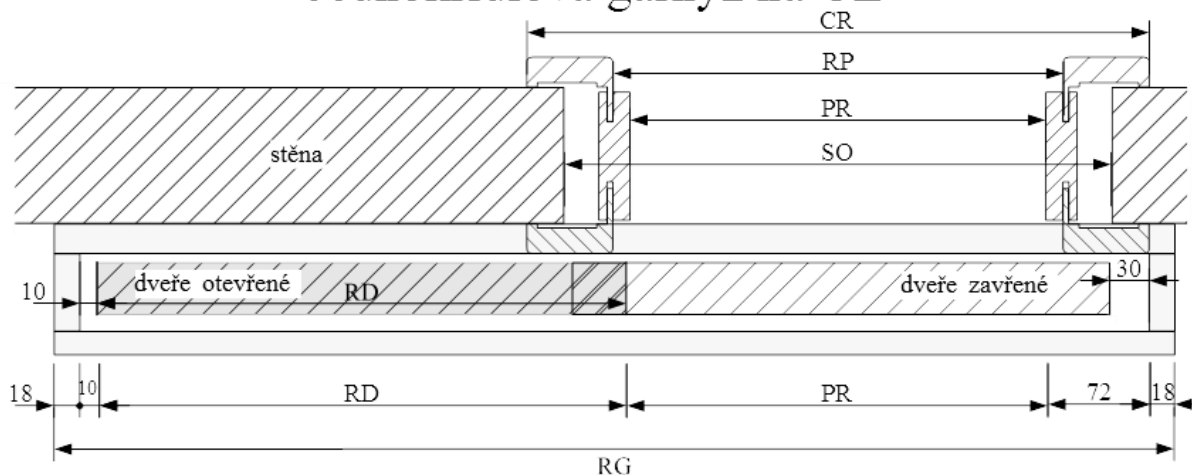


Výrobek:	Garnýž na OZ, OZ, OOZ, OOZS, na stěnu, sloupek	
		
Vlastnosti:	Požární odolnost:	NE
Materiál konstrukce:	Garnýž: DTD s protitahem Sloupek: DTD s protitahem	
Konstrukce provedení garnýže:	Garnýž na OZ:	ANO - i s možností ostrohranné obložky Výška čela 100mm, hloubka 106mm
	Garnýž na OZ požární:	NE
	Garnýž na OOZ:	ANO - nutné určení =ze strany obložky // záklopy Výška čela 120mm, hloubka 119mm
	Garnýž na OOZS:	ANO - nutné určení =ze strany obložky // záklopy Výška čela 120mm, hloubka 119mm
	Garnýž na OOZ částečná	NE
	Garnýž na stěnu:	ANO Výška čela 130mm, hloubka 84mm
Konstrukce provedení sloupku:	Sloupek na OZ:	ANO
	Sloupek na OZ požární:	NE
	Sloupek na OOZ:	ANO - nutné určení =ze strany obložky // záklopy
	Sloupek na OOZS:	ANO - nutné určení =ze strany obložky // záklopy
	Sloupek na OOZ částečná	NE
	Sloupek na stěnu	ANO
Sloupek je určen jako doraz zavřených dveří, nebo k montáži protiplechu na uzamčení posuvných dveří		
Doplňující informace:	Dělená garnýž (60, 70, 80, 90)	NE
	Dělená garnýž (nad rozměr 90)	ANO
	Atypická délka garnýže (dle vzorce níže)	ANO
	Dvoubarevné provedení sloupku či garnýže	NE

Určeno jen pro vnitřní použití.

Možnost zkrátit sloupek (expedován hrubý rozměr, určený na přesné zakrácejání u zákazníka)	ANO
Synchronní posuv u dvoukřídlých dveří – jako doplněk	Ano
Povrchy Matrix, CPL, Solo 3D, Solo Struktur, folie	Ano
Povrchy HPL (CPL) 0,8	Ne

Jednokřídlová garnýž na OZ

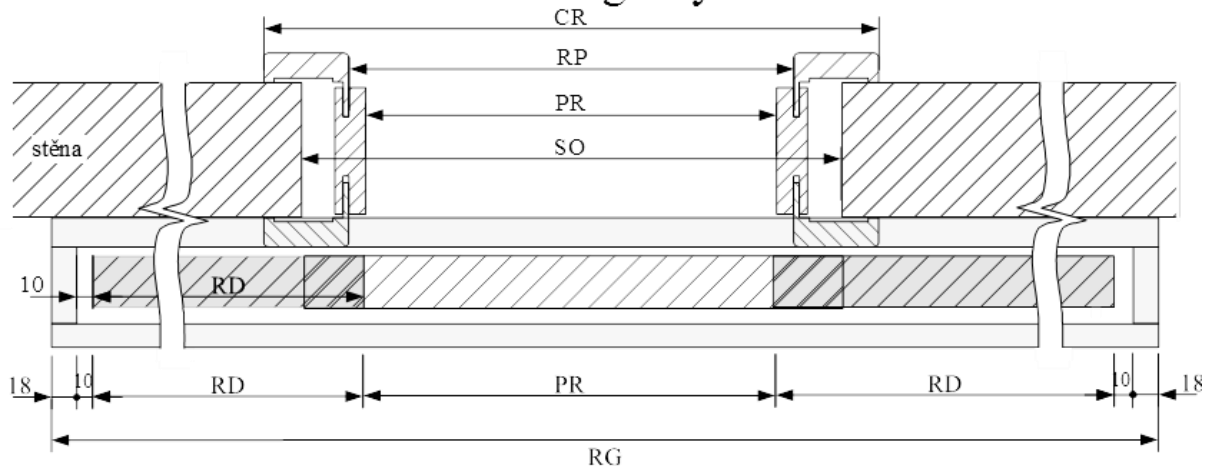


rozměr:	60	70	80	90
RD - rozměr dveří	690	790	890	990
SO - stavební otvor	700	800	900	1000
PR - průchozí rozměr	606	706	806	906
RP rozměr v polodrážce	630	730	830	930
CR - celkový rozměr	750	850	950	1050
RG - rozměr garnýže	1412	1612	1800	1991

Výška dveří pro standartní zárubeň (průchod 1968mm) je 1985mm!

Rozměr garnýže $RG = 18 + 10 + \text{rozměr dveří } RD + \text{průchozí rozměr } PR + 72 + 18$

Dvoukřídlová garnýž na OZ



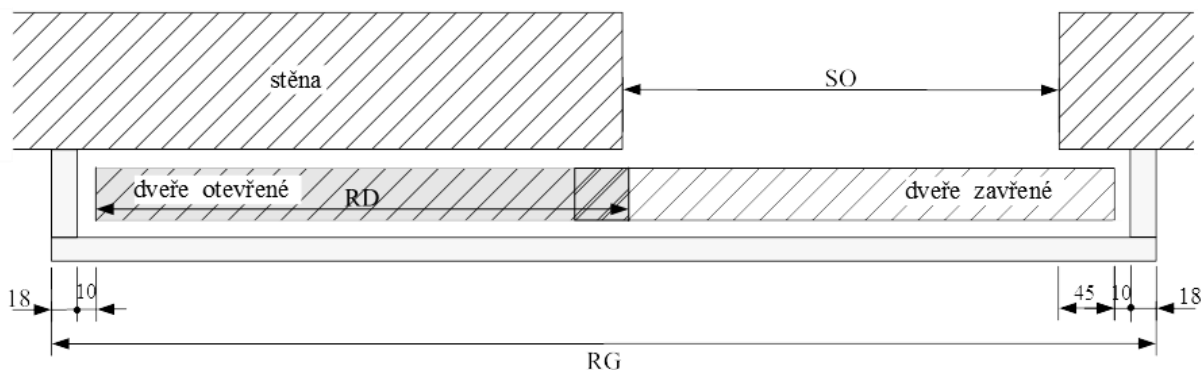
rozměr:	120	125	140	145	160	165	180	185
RD - rozměr dveří	*645	*670	*745	*770	*845	*870	*945	*970
SO - stavební otvor	1300	1350	1500	1550	1700	1750	1900	1950
PR - průchozí rozměr	1206	1256	1406	1456	1606	1656	1806	1856
RP rozměr v polodrážce	1230	1280	1430	1480	1630	1680	1830	1880
CR - celkový rozměr	1350	1400	1550	1600	1750	1800	1950	2000
RG - rozměr garnýže	2550	2650	2950	3050	3350	3450	3750	3850

Výška dveří pro standardní zárubeň (průchod 1968mm) je 1985mm!

Rozměr garnýže:

$$= 18 + 10 + \text{rozměr dveří RD} + \text{průchozí rozměr PR} + \text{rozměr dveří RD} + 10 + 18$$

Jednokřídlová garnýž na stěnu.



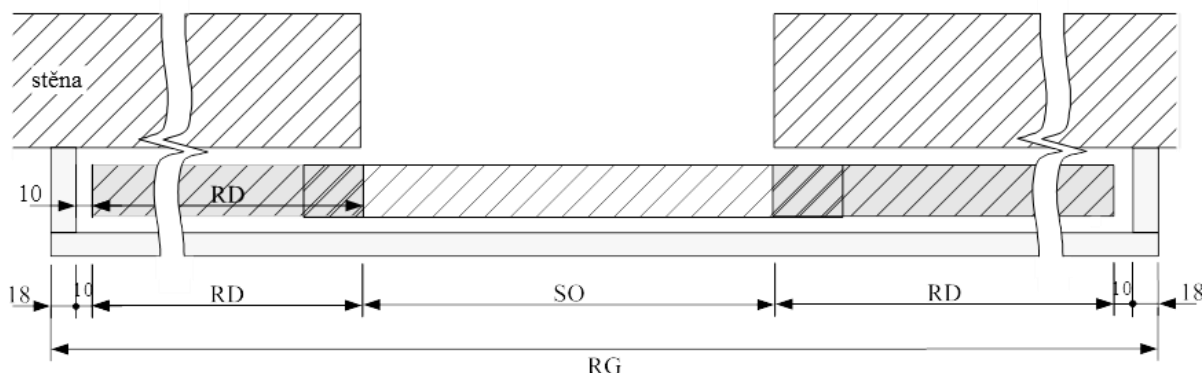
rozměr:	60	70	80	90
RD - rozměr dveří	690	790	890	990
SO - stavební otvor	600	700	800	900
RG - rozměr garnýže	1391	1591	1791	1991

Výška dveří je o 15mm větší než výška stavebního otvoru

Standardní dveře výšky 1985mm jsou určeny pro výšku stavebního otvoru 1970mm

$$\text{Rozměr garnýže} = 18 + 10 + \text{rozměr dveří RD} + \text{stavební otvor SO} + 55 + 18$$

Dvoukřídlová garnýž na stěnu.



rozměr:	120	125	140	145	160	165	180	185
RD - rozměr dveří	*645	*670	*745	*770	*845	*870	*945	*970
SO - stavební otvor	1200	1250	1400	1450	1600	1650	1800	1850
RG - rozměr garnýže	2546	2646	2946	3046	3346	3446	3746	3846

Výška dveří je o 15mm větší než výška stavebního otvoru
Standardní dveře výšky 1985mm jsou určeny pro výšku stavebního otvoru 1970mm

Rozměr garnýže:

$$= 18 + 10 + \text{rozměr dveří RD} + \text{stavební otvor SO} + \text{rozměr dveří RD} + 10 + 18$$

Vzorec pro výpočet garnýže na OOO (jednokřídlové dveře)

	"60"	"70"	"80"	"90"
RD - rozměr dveří	690	790	890	990
PR - průchozí rozměr	570	670	770	870
RP - rozměr v polodrážce	610	710	810	910
CR - celkový rozměr	700	800	900	1000
CRP - celkový rozměr	732	832	932	1032
DPZ - délka půdy, zad	1376	1576	1764	1955
RG - rozměr garnýže	1412	1612	1800	1991

POZOR! Vzhledem k materiálu atypický RG u dveří "80" a "90"!

$$\text{Rozměr garnýže RG} = 18 + 36 + \text{RD} + \text{PR} + 80 + 18$$

Vzorec pro výpočet garnýže na OOO (dvoukřídlové dveře)

	"120"	"125"	"140"	"145"	"160"	"165"	"180"	"185"
RD - rozměr dveří	645	670	745	770	845	870	945	970
PR - průchozí rozměr	1170	1220	1370	1420	1570	1620	1770	1820
RP - rozměr v polodrážce	1210	1260	1410	1460	1610	1660	1810	1860
CR - celkový rozměr	1300	1350	1500	1550	1700	1750	1900	1950
CRP - celkový rozměr	1332	1382	1532	1582	1732	1782	1932	1982
DPZ - délka půdy, zad	2514	2614	2914	3014	3314	3414	3714	3814
RG - rozměr garnýže	2550	2650	2950	3050	3350	3450	3750	3850

$$\text{Rozměr garnýže RG} = 18 + 27 + \text{RD} + \text{PR} + \text{RD} + 27 + 18$$

Určeno jen pro vnitřní použití.

Vzorec pro výpočet garnýže na OOZS (jednokřídlé dveře)

	"60"	"70"	"80"	"90"
RD - rozměr dveří	690	790	890	990
PR - průchozí rozměr	570	670	770	870
RP - rozměr v polodrážce	610	710	810	910
CR - celkový rozměr	740	840	940	1040
CRP - celkový rozměr	772	872	972	1072
DPZ - délka půdy, zad	1376	1576	1764	1955
RG - rozměr garnýže	1412	1612	1800	1991

POZOR! Vzhledem k materiálu atypický RG u dveří "80" a "90"!
Rozměr garnýže RG = 18 + 16 + RD + PR + 100 + 18

Vzorec pro výpočet garnýže na OOZS (dvoukřídlé)

	"120"	"125"	"140"	"145"	"160"	"165"	"180"	"185"
RD - rozměr dveří	645	670	745	770	845	870	945	970
PR - průchozí rozměr	1170	1220	1370	1420	1570	1620	1770	1820
RP - rozměr v polodrážce	1210	1260	1410	1460	1610	1660	1810	1860
CR - celkový rozměr	1340	1390	1540	1590	1740	1790	1940	1990
CRP - celkový rozměr	1372	1422	1572	1622	1772	1822	1972	2022
DPZ - délka půdy, zad	2514	2614	2914	3014	3314	3414	3714	3814
RG - rozměr garnýže	2550	2650	2950	3050	3350	3450	3750	3850

Rozměr garnýže RG = 18 + 27 + RD + PR + RD + 27 + 18