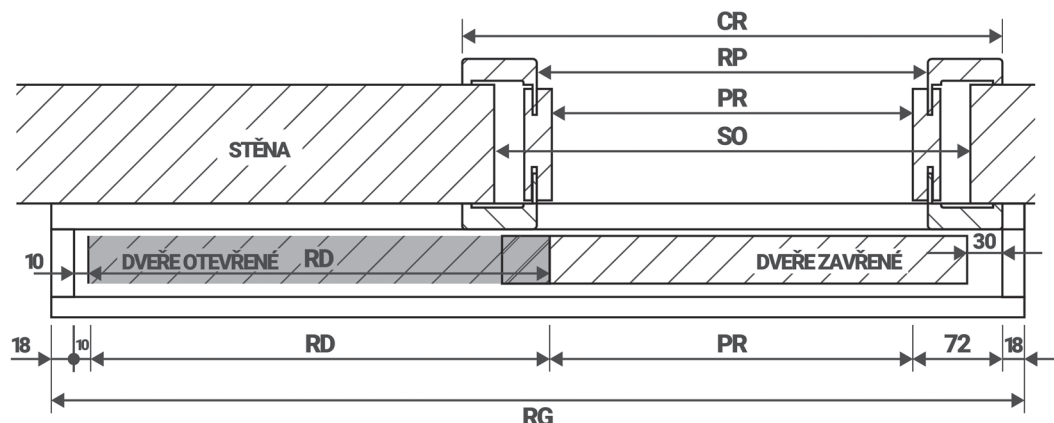


<b>VLASTNOSTI</b>	<b>POŽÁRNÍ ODOLNOST</b>	<b>NE</b>
<b>MATERIÁL</b>	<b>GARNÝŽ: DTD S PROTITAHEM</b>	
<b>KONSTRUKCE</b>	<b>SLOUPEK: DTD S PROTITAHEM</b>	
<b>KONSTRUKCE PROVEDENÍ GARNÝŽE</b>	<b>GARNÝŽ NA OZ</b>	ANO - i s možností ostrohranné obložky Výška čela 100 mm, hloubka 106 mm
	<b>GARNÝŽ NA OZ POŽÁRNÍ</b>	NE
	<b>GARNÝŽ NA OZS</b>	ANO - nutné určení = ze strany obložky // záklopy Výška čela 120 mm, hloubka 119 mm
	<b>GARNÝŽ NA OZS ČÁSTEČNÁ</b>	NE
	<b>GARNÝŽ NA OZS</b>	ANO - nutné určení = ze strany obložky // záklopy Výška čela 120 mm, hloubka 119 mm
	<b>GARNÝŽ NA STĚNU</b>	ANO Výška čela 130 mm, hloubka 84 mm
<b>KONSTRUKCE PROVEDENÍ SLOUPKU</b>	<b>SLOUPEK NA OZ</b>	ANO
	<b>SLOUPEK NA OZ POŽÁRNÍ</b>	NE
	<b>SLOUPEK NA OZS</b>	ANO - nutné určení = ze strany obložky // záklopy
	<b>SLOUPEK NA OZS ČÁSTEČNÁ</b>	NE
	<b>SLOUPEK NA OZS</b>	ANO - nutné určení = ze strany obložky // záklopy
	<b>SLOUPEK NA STĚNU</b>	ANO
Sloupek je určen jako doraz zavřených dveří, nebo k montáži protiplechu na uzamčení posuvných dveří.		
<b>DOPLŇUJÍCÍ INFORMACE</b>	<b>DĚLENÁ GARNÝŽ ("60", "70", "80", "90")</b>	NE
	<b>DĚLENÁ GARNÝŽ (NAD ROZMĚR "90")</b>	ANO
	<b>ATYPICKÁ DÉLKA GARNÝŽE (DLE VZORCE NÍŽE)</b>	ANO
	<b>DVOUBAREVNÉ PROVEDENÍ SLOUPKU ČI GARNÝŽE</b>	NE
	<b>MOŽNOST ZKRÁTIT SLOUPEK (EXPEDOVÁN HRUBÝ ROZMĚR, URČENÝ NA PŘESNÉ ZAKRÁCENÍ U ZÁKAZNÍKA)</b>	ANO
	<b>SYNCHRONNÍ POSUV U DVOUKŘÍDLÝCH DVEŘÍ – JAKO DOPLNĚK</b>	ANO
	<b>POVRCHY FÓLIE, SOLO STRUKTUR, CPL, CPL SOLO 3D, SOLO MATRIX</b>	ANO
	<b>POVRCH LAMINÁT 0,8 mm</b>	NE

Rozměry uvedeny v mm, jmenovité rozměry dveří a zárubní jsou uvedeny v cm a označeny " " (např. "80", "80/197").

## JEDNOKŘÍDLOVÁ GARNÝŽ OZ

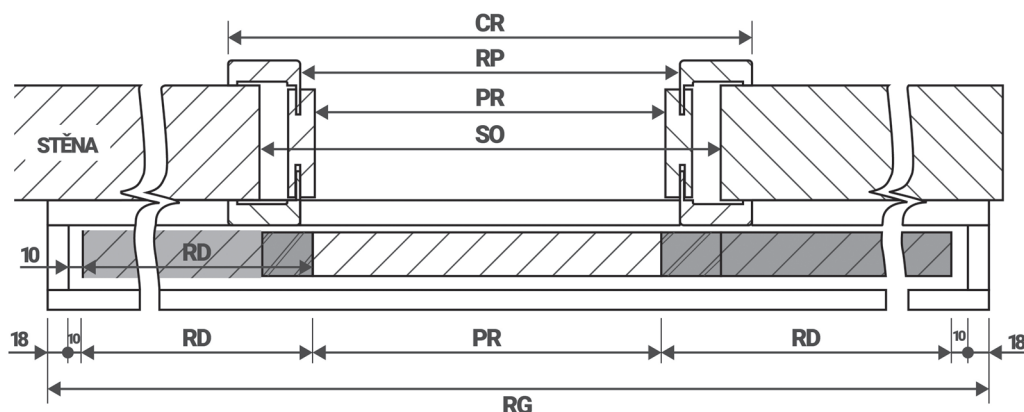


ROZMĚR	"60"	"70"	"80"	"90"	"110"
RD - ROZMĚR DVEŘÍ	690	790	890	990	1 150
SO - STAVEBNÍ OTVOR	700	800	900	1 000	1 200
PR - PRŮCHOZÍ ROZMĚR	606	706	806	906	1 106
RP - ROZMĚR V POLODRÁŽCE	630	730	830	930	1 130
CR - CELKOVÝ ROZMĚR	750	850	950	1 050	1 250
RG - ROZMĚR GARNÝŽE	1 412	1 612	1 800	1 991	2 366

Výška dveří pro standardní zárubeň (průchod 1 968 mm) je 1 985 mm!

**ROZMĚR GARNÝŽE RG = 18 + 10 + ROZMĚR DVEŘÍ RD + PRŮCHOZÍ ROZMĚR PR + 72 + 18**

## DVOUKŘÍDLOVÁ GARNÝŽ OZ



ROZMĚR	"120"	"125"	"140"	"145"	"160"	"165"	"180"	"185"
RD - ROZMĚR DVEŘÍ	*645	*670	*745	*770	*845	*870	*945	*970
SO - STAVEBNÍ OTVOR	1 300	1 350	1 500	1 550	1 700	1 750	1 900	1 950
PR - PRŮCHOZÍ ROZMĚR	1 206	1 256	1 406	1 456	1 606	1 656	1 806	1 856
RP - ROZMĚR V POLODRÁŽCE	1 230	1 280	1 430	1 480	1 630	1 680	1 830	1 880
CR - CELKOVÝ ROZMĚR	1 350	1 400	1 550	1 600	1 750	1 800	1 950	2 000
RG - ROZMĚR GARNÝŽE	2 550	2 650	2 950	3 050	3 350	3 450	3 750	3 850

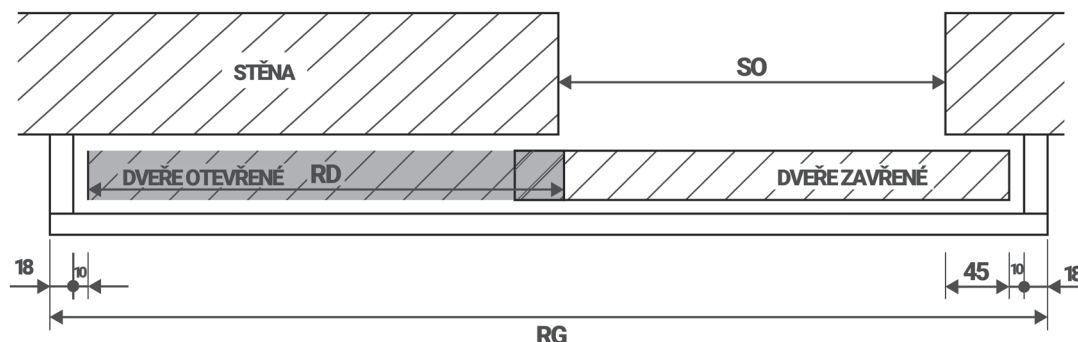
\* skutečný rozměr jednoho křídla při dvoukřídle provedení

Výška dveří pro standardní zárubeň (průchod 1 968 mm) je 1 985 mm!

**ROZMĚR GARNÝŽE RG =**  
**= 18 + 10 + ROZMĚR DVEŘÍ RD + PRŮCHOZÍ ROZMĚR PR + ROZMĚR DVEŘÍ RD + 10 + 18**

Rozměry uvedeny v mm, jmenovité rozměry dveří a zárubní jsou uvedeny v cm a označeny " " (např. "80", "80/197").

## JEDNOKŘÍDLOVÁ GARNÝŽ NA STĚNU



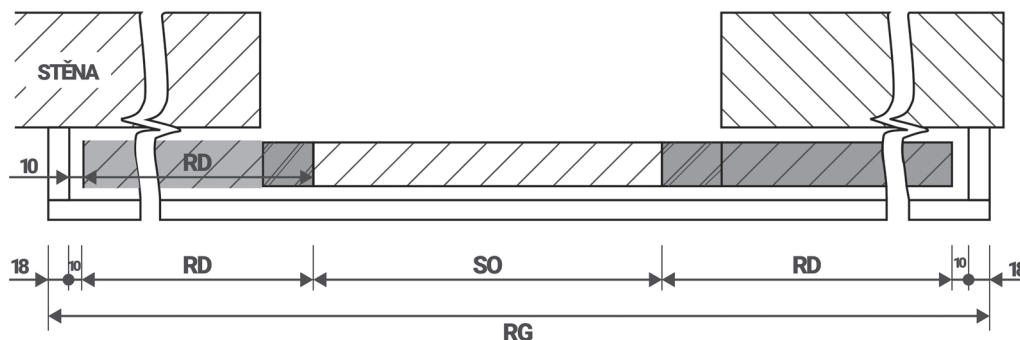
ROZMĚR	"60"	"70"	"80"	"90"	"110"
RD - ROZMĚR DVEŘÍ	690	790	890	990	1 150
SO - STAVEBNÍ OTVOR	600	700	800	900	1 100
RG - ROZMĚR GARNÝŽE	1 391	1 591	1 791	1 991	2 351

Výška dveří je o 15 mm větší než výška stavebního otvoru.

Standardní dveře výšky 1 985 mm jsou určeny pro výšku stavebního otvoru 1 970 mm.

**ROZMĚR GARNÝŽE RG = 18 + 10 + ROZMĚR DVEŘÍ RD + STAVEBNÍ OTVOR SO + 55 + 18**

## DVOUKŘÍDLOVÁ GARNÝŽ NA STĚNU



ROZMĚR	"120"	"125"	"140"	"145"	"160"	"165"	"180"	"185"
RD - ROZMĚR DVEŘÍ	*645	*670	*745	*770	*845	*870	*945	*970
SO - STAVEBNÍ OTVOR	1 200	1 250	1 400	1 450	1 600	1 650	1 800	1 850
RG - ROZMĚR GARNÝŽE	2 546	2 646	2 946	3 046	3 346	3 446	3 746	3 846

\* skutečný rozměr jednoho křídla při dvoukřídlém provedení

Výška dveří je o 15 mm větší než výška stavebního otvoru.

Standardní dveře výšky 1 985 mm jsou určeny pro výšku stavebního otvoru 1 970 mm.

**ROZMĚR GARNÝŽE RG =**

**= 18 + 10 + ROZMĚR DVEŘÍ RD + STAVEBNÍ OTVOR SO + ROZMĚR DVEŘÍ RD + 10 + 18**

Rozměry uvedeny v mm, jmenovité rozměry dveří a zárubní jsou uvedeny v cm a označeny " " (např. "80", "80/197").

## VZOREC PRO VÝPOČET GARNÝŽE NA OOO (JEDNOKŘÍDLÉ DVEŘE)

ROZMĚR	"60"	"70"	"80"	"90"
RD - ROZMĚR DVEŘÍ	690	790	890	990
PR - PRŮCHOZÍ ROZMĚR	570	670	770	870
RP - ROZMĚR V POLODRÁŽCE	610	710	810	910
CR - CELKOVÝ ROZMĚR	700	800	900	1 000
CRP - CELKOVÝ ROZMĚR	732	832	932	1 032
DPZ - DÉLKA PŮDY, ZAD	1 376	1 576	1 764	1 955
RG - ROZMĚR GARNÝŽE	1 412	1 612	1 800	1 991

POZOR! Vzhledem k materiálu atypický RG u dveří "80" a "90" !

**ROZMĚR GARNÝŽE RG = 18 + 36 + RD + PR + 80 + 18**

## VZOREC PRO VÝPOČET GARNÝŽE NA OOO (DVOUKŘÍDLÉ DVEŘE)

ROZMĚR	"120"	"125"	"140"	"145"	"160"	"165"	"180"	"185"
RD - ROZMĚR DVEŘÍ	*645	*670	*745	*770	*845	*870	*945	*970
PR - PRŮCHOZÍ ROZMĚR	1 170	1 220	1 370	1 420	1 570	1 620	1 770	1 820
RP - ROZMĚR V POLODRÁŽCE	1 210	1 260	1 410	1 460	1 610	1 660	1 810	1 860
CR - CELKOVÝ ROZMĚR	1 300	1 350	1 500	1 550	1 700	1 750	1 900	1 950
CRP - CELKOVÝ ROZMĚR	1 332	1 382	1 532	1 582	1 732	1 782	1 932	1 982
DPZ – DÉLKA PŮDY, ZAD	2 514	2 614	2 914	3 014	3 314	3 414	3 714	3 814
RG - ROZMĚR GARNÝŽE	2 550	2 650	2 950	3 050	3 350	3 450	3 750	3 850

\* skutečný rozměr jednoho křídla při dvoukřídlem provedení

**ROZMĚR GARNÝŽE RG = 18 + 27 + RD + PR + RD + 27 + 18**

## VZOREC PRO VÝPOČET GARNÝŽE NA OOOZ (JEDNOKŘÍDLÉ DVEŘE)

ROZMĚR	"60"	"70"	"80"	"90"
RD - ROZMĚR DVEŘÍ	690	790	890	990
PR - PRŮCHOZÍ ROZMĚR	570	670	770	870
RP - ROZMĚR V POLODRÁŽCE	610	710	810	910
CR - CELKOVÝ ROZMĚR	740	840	940	1 040
CRP - CELKOVÝ ROZMĚR	772	872	972	1 072
DPZ - DÉLKA PŮDY, ZAD	1 376	1 576	1 764	1 955
RG - ROZMĚR GARNÝŽE	1 412	1 612	1 800	1 991

POZOR! Vzhledem k materiálu atypický RG u dveří "80" a "90" !

**ROZMĚR GARNÝŽE RG = 18 + 36 + RD + PR + 80 + 18**

## VZOREC PRO VÝPOČET GARNÝŽE NA OOOZ (DVOUKŘÍDLÉ DVEŘE)

ROZMĚR	"120"	"125"	"140"	"145"	"160"	"165"	"180"	"185"
RD - ROZMĚR DVEŘÍ	*645	*670	*745	*770	*845	*870	*945	*970
PR - PRŮCHOZÍ ROZMĚR	1 170	1 220	1 370	1 420	1 570	1 620	1 770	1 820
RP - ROZMĚR V POLODRÁŽCE	1 210	1 260	1 410	1 460	1 610	1 660	1 810	1 860
CR - CELKOVÝ ROZMĚR	1 300	1 350	1 500	1 550	1 700	1 750	1 900	1 950
CRP - CELKOVÝ ROZMĚR	1 332	1 382	1 532	1 582	1 732	1 782	1 932	1 982
DPZ – DÉLKA PŮDY, ZAD	2 514	2 614	2 914	3 014	3 314	3 414	3 714	3 814
RG - ROZMĚR GARNÝŽE	2 550	2 650	2 950	3 050	3 350	3 450	3 750	3 850

\* skutečný rozměr jednoho křídla při dvoukřídlem provedení

**ROZMĚR GARNÝŽE RG = 18 + 27 + RD + PR + RD + 27 + 18**

Rozměry uvedeny v mm, jmenovité rozměry dveří a zárubní jsou uvedeny v cm a označeny " " (např. "80", "80/197").