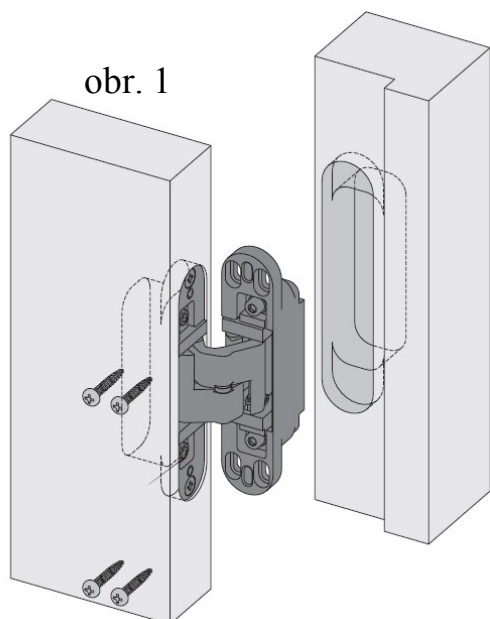
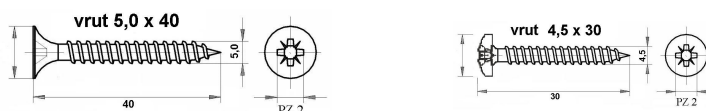


Montážní návod skrytého pantu TECTUS TE 340 3D pro bezfalcové dveře a zárubeň.



S velikou přesností osadíme zárubeň dle standardního návodu na montáž zárubně. Po vytvrdnutí montážní pěny začneme nejprve s montáží skrytých pantů na dveřích pomocí 4ks vrtů 5,0 x 40 každý pant. Poté přišroubujeme k obložkové zárubni (viz obr. 1) pomocí 4 ks vrtů 4,5 x 30



Nyní je důležité dobře seřídit uzávěr a to tak, aby mezery mezi dveřmi a zárubní byly stejné.

Stranové seřízení:

Seřizovací šroub 1 imbusovým klíčem SW 4 nastavit:

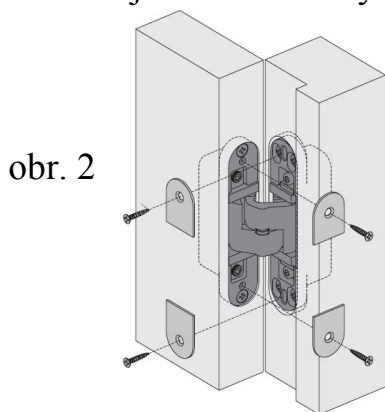
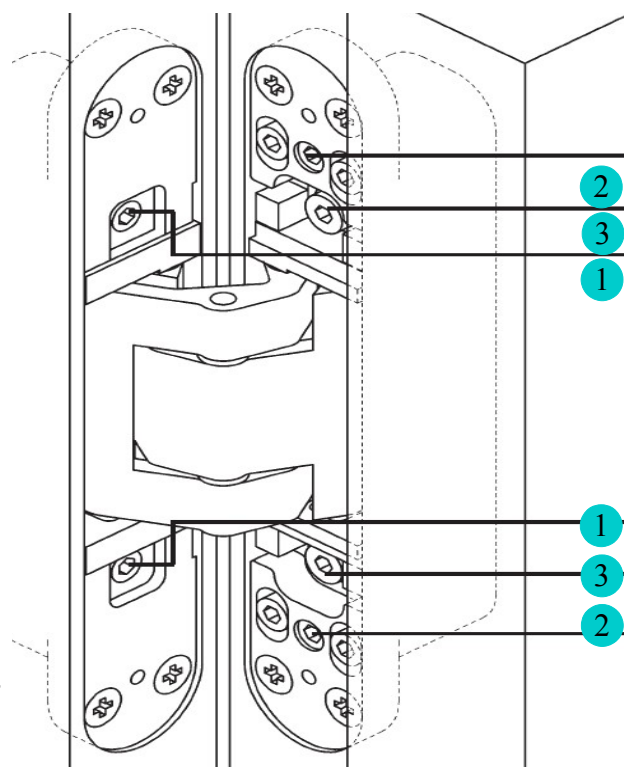
- ✓ otáčení vlevo – k závěsové straně
- ✓ otáčení vpravo – ke straně zámku

Výškové seřízení:

- ✓ Zajišťovací šrouby lehce uvolnit klíčem SW 4
- ✓ Seřizovacím šroubem 2 s klíčem SW 4 nastavit:
 - ✓ - otáčení vlevo – zvednutí dveří nahoru
 - ✓ - otáčení vpravo – snížení dveří dolů
- ✓ Zajišťovací šrouby 2 opět pevně dotáhnout

Seřízení přítlaku:

- ✓ Zajišťovací šrouby 3 lehce uvolnit klíčem SW 4
- ✓ Dveře dát do odpovídající pozice
- ✓ Zajišťovací šrouby 3 opět pevně dotáhnout



Závěrem na seřizovací šrouby přiložíme krytky, které přišroubujeme pomocí vrtů 3,5 x 25

