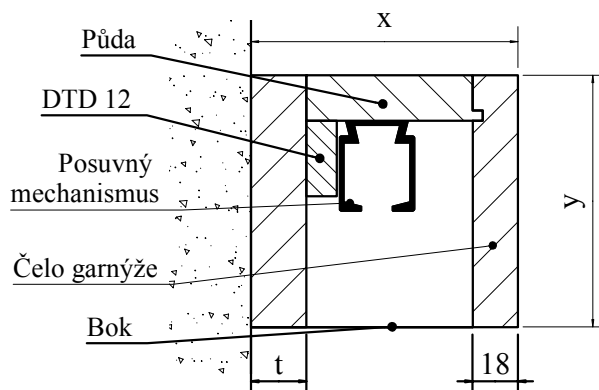


# Montážní návod

pro montáž posuvných dveří a garnýže na obložkovou zárubeň, OOZ, OOZS

Obr. 1

|                     | x   | y   | t  |
|---------------------|-----|-----|----|
| <b>Obl. zárubeň</b> | 106 | 100 | 22 |
| <b>OOZ, OOZS</b>    | 119 | 120 | 30 |

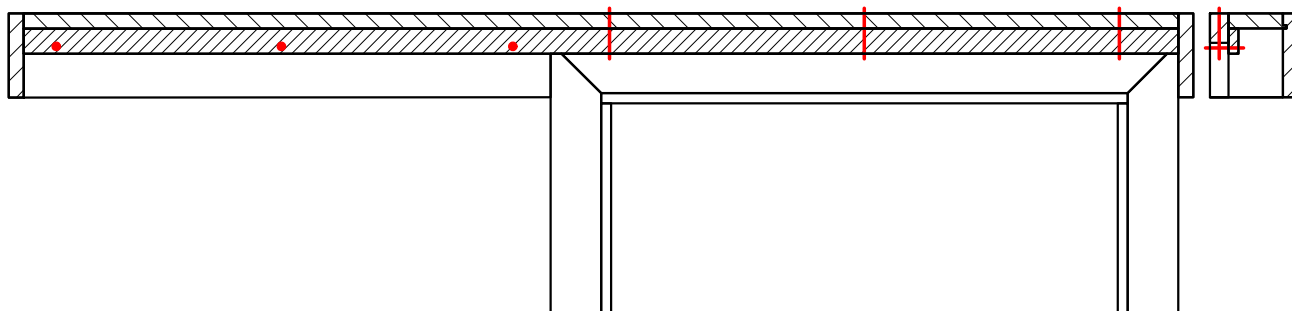


1) Opatrně sundat čelo z garnýže (s boky spojeno kolíky - možno sklepnout gumovou paličkou).

2) Garnýž nasadit na instalovanou obložkovou zárubeň, pomocí vodováhy ji vyrovnat do vodorovné polohy

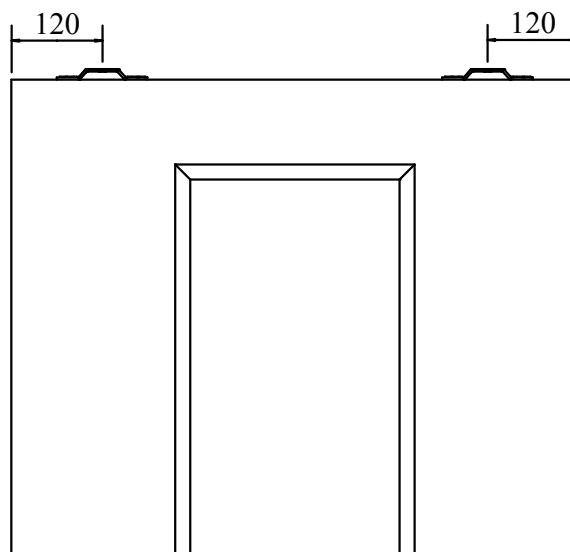
3) Přišroubovat garnýž ke stěně a shora do obložky pomocí vrtů 5x80 (viz. obr. 2)

Obr. 2



Obr. 3

4) Na posuvné dveře našroubovat držáky pro jezdové dveře (viz obr. 3).



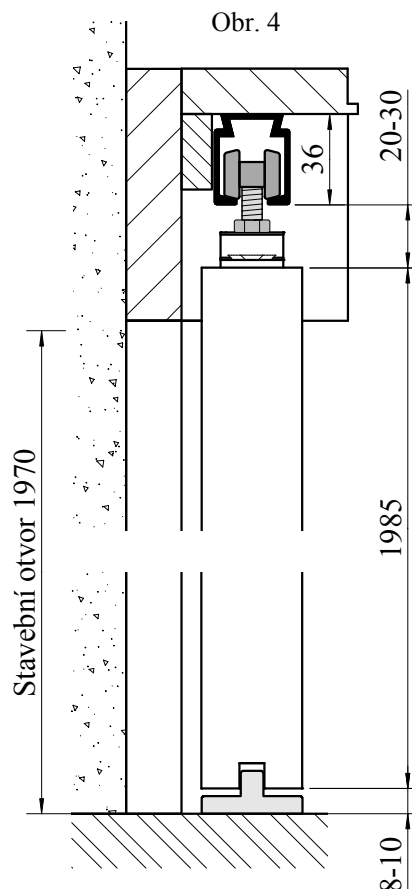
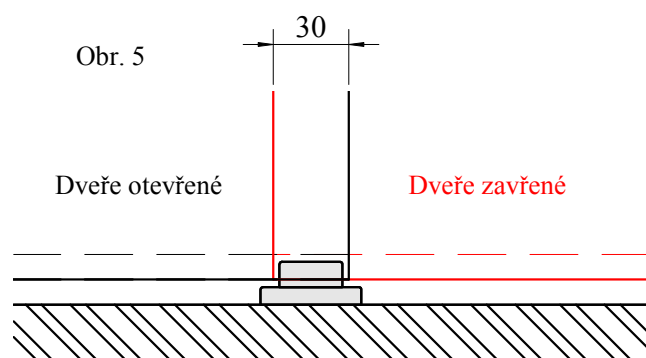
# Montážní návod

pro montáž posuvných dveří a garnýže na obložkovou zárubeň, OOO, OOZS

4) Dveře zavěsit do pojezdového mechanismu a pomocí šroubů je seřídít do svislé polohy.

5) Vymežit seřizovacími šrouby na držácích dveří mezeru od podlahy (viz. obr. 4).

6) Do podlahy našroubovat trn tak, aby nemohlo při posunu dveří dojít k jeho vypadnutí mimo vodící drážku (viz obr. 5).



7) Zkontrolovat funkci dorazů (brzd) a hladkého pohybu dveří.

8) Před nasazením čela aplikovat přiložené lepidlo. Dírky na kolíky - množství max. do třetiny hloubky otvoru. Drážka – dle obr. 6, množství max. do třetiny hloubky drážky. Nasadit čelo na pero a na kolíky. Po osazení čela by lepidlo nemělo být z děr a z drážky vytlačeno.

